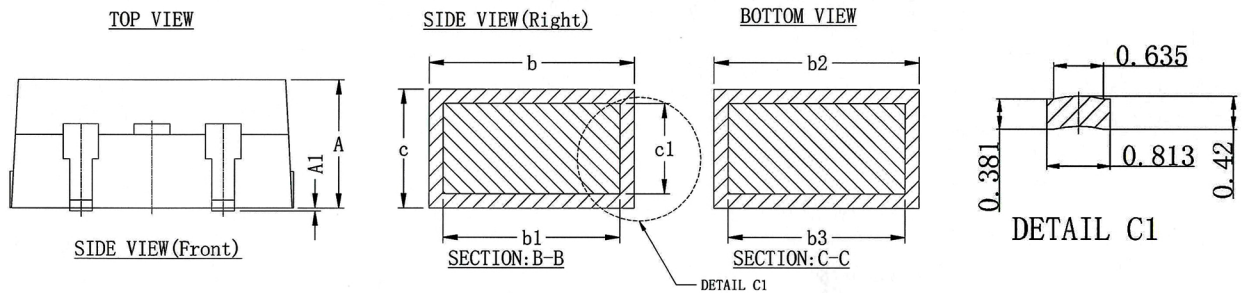
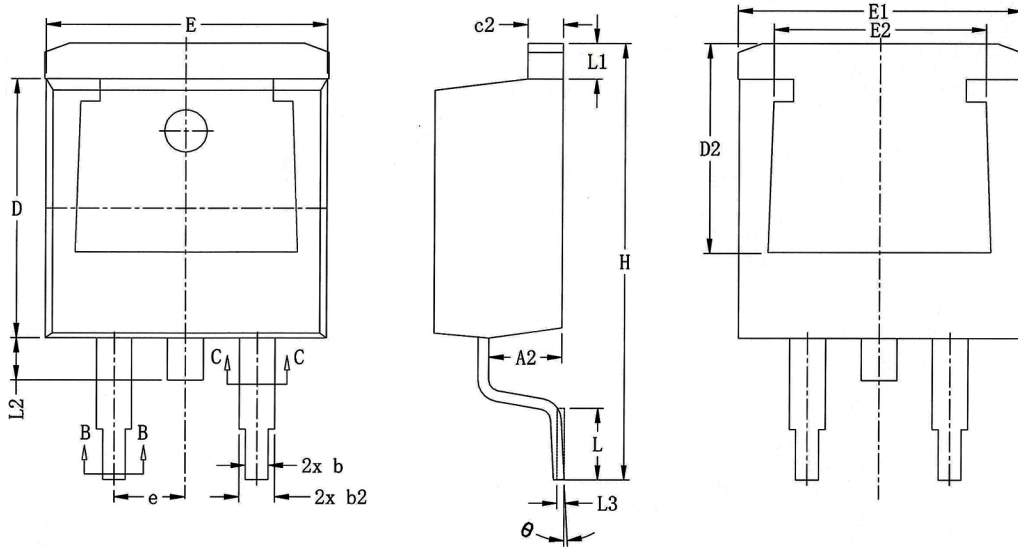
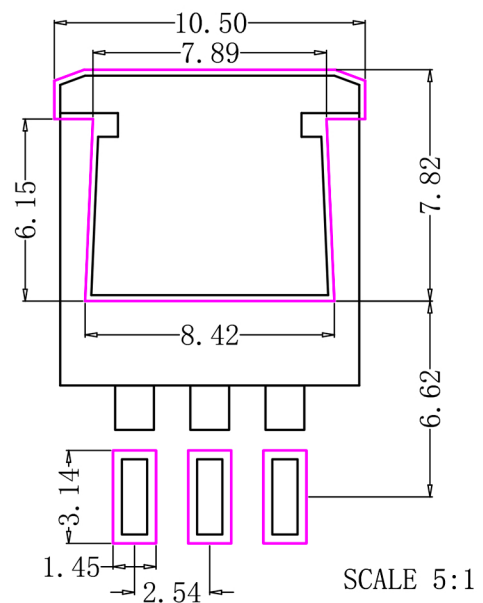


TO-263 PACKAGE OUTLINE



DIM SYMBOL	MIN.	NOM.	MAX.
A	4.450	4.550	4.650
A1	0.000	—	0.150
A2	2.500	2.600	2.700
b	0.753	0.853	0.953
b1	0.713	0.813	0.913
b2	1.210	1.310	1.410
b3	1.170	1.270	1.370
c	0.330	0.421	0.521
c1	0.281	0.381	0.481
c2	1.210	1.310	1.410
D	9.100	9.200	9.300
D2	7.215	7.415	7.615
E	9.900	10.000	10.100
E1	9.900	10.100	10.300
E2	7.341	7.541	7.741
e	2.540 BSC.		
H	15.300	15.500	15.700
L	2.340	2.540	2.740
L1	1.066	1.266	1.466
L2	1.400	1.500	1.600
L3	0.254 BSC.		
θ	0°	---	5°

RECOMMENDED LAND PATTERN (UNIT:mm)



(UNIT:mm)

SCALE 5:1