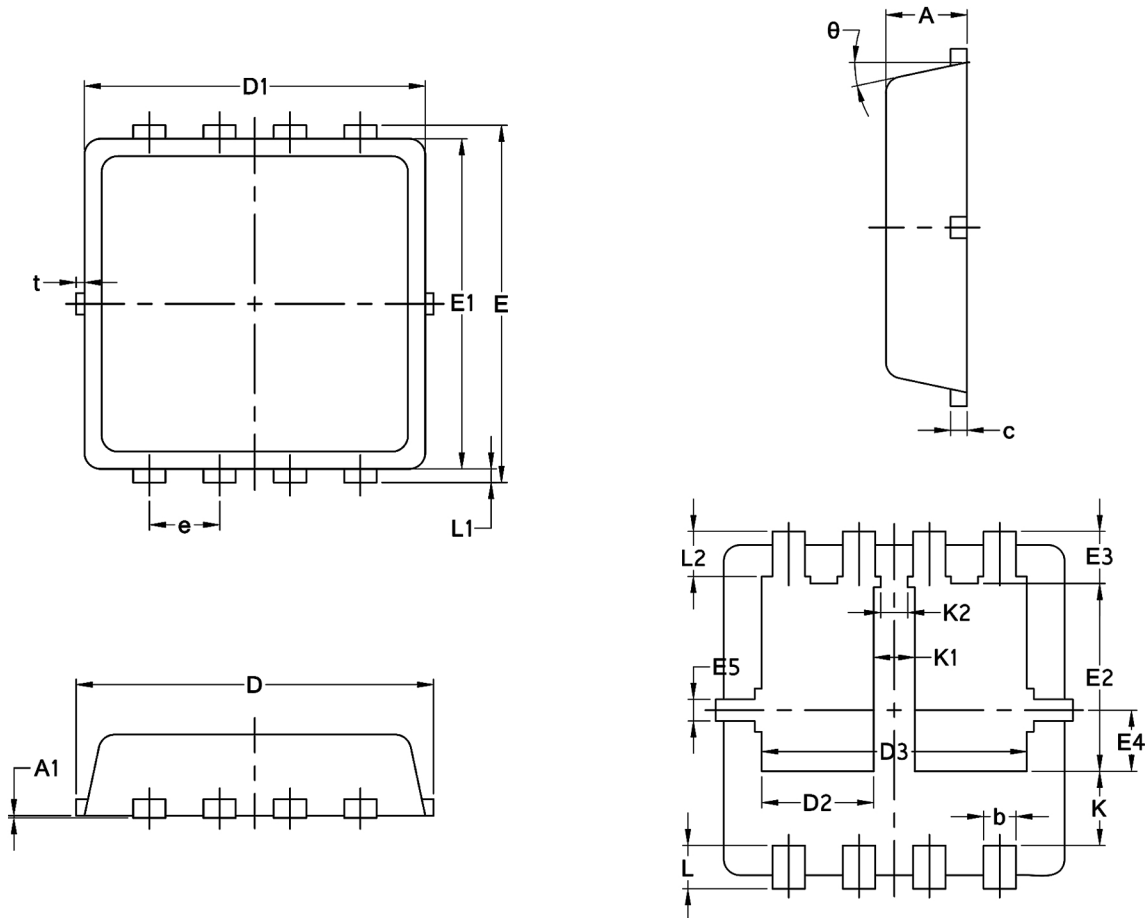
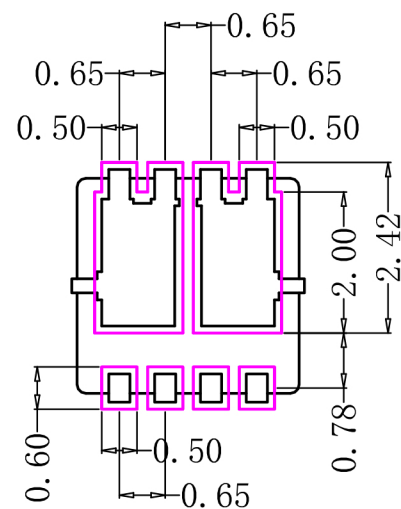


## DFN3\*3 DUAL PACKAGE OUTLINE



### RECOMMENDED LAND PATTERN (UNIT:mm)

SYMBOL	COMMON			SYMBOL	COMMON		
	MM				MM		
	MIN	NOM	MAX		MIN	NOM	MAX
A	0.70	0.75	0.85	E4	0.37	0.57	0.77
A1	/	/	0.05	E5	0.10	0.20	0.30
b	0.25	0.30	0.39	e	0.60	0.65	0.70
c	0.14	0.152	0.20	K	0.50	0.69	0.80
D	3.20	3.30	3.45	K1	0.30	0.38	0.53
D1	3.05	3.15	3.25	K2	0.15	0.25	0.35
D2	0.84	1.04	1.24	L	0.30	0.40	0.50
D3	2.30	2.45	2.60	L1	0.06	0.125	0.20
E	3.20	3.30	3.40	L2	0.27	0.42	0.57
E1	2.95	3.05	3.15	t	0	0.075	0.13
E2	1.60	1.74	1.90	theta	10°	12°	14°
E3	0.28	0.48	0.65				



(UNIT:mm)

SCALE 10:1